

**RED SUBREGIONAL DE CENTROS DE APOYO A LA TECNOLOGÍA Y LA  
INNOVACIÓN (CATI-CARD) EN LOS PAÍSES CENTROAMERICANOS Y LA  
REPÚBLICA DOMINICANA**

**INFORME SOBRE EL ESTADO DE LA TÉCNICA  
TECNOLOGÍAS SOBRE LA RECOLECCIÓN DEL SARGAZO**

**PAÍS**

**República Dominicana**



Año 2018

Aviso Legal: Ninguna información contenida en este Informe representa una opinión legal por parte de la OMPI, de la UCR, de la OEPM y del Registro Nacional. Cualquier uso de la información contenida en el mismo, se realizará por cuenta y a riesgo del usuario. Los productos, servicios y otros materiales referidos, se presentan a título informativo solamente, y no representan la posición oficial de la OMPI, de la UCR, de la OEPM o del Registro Nacional. La OMPI, la UCR, la OEPM y el Registro Nacional no asumen ninguna responsabilidad derivada del uso del contenido de la información aquí contenida.

Este informe está disponible mediante la licencia *Creative Commons* CC BY 4.0 que permite a otros distribuir, mezclar, ajustar y construir a partir de su obra, incluso con fines comerciales, siempre que le sea reconocida la autoría de la creación original. Para más información, favor consultar el sitio *web*: <https://creativecommons.org/licenses/by/4.0/deed.es>



## **1. Introducción a la problemática del sargazo**

- Acciones Tomadas por el Ministerio de Turismo de la RD
- Hoteleros de la Región Este inician programas de limpieza
- Literatura científico técnica sobre recolección de sargazo.

## **2. Uso de la información de Patentes**

- Uso de la información para Investigación y Desarrollo
- Evaluación de la problemática a través del análisis en información patente.
- Objetivo específico del tema de estudio
- Mejorar la planificación estratégica e identificar nuevos mercados
- Uso de Patentes libres
- Uso para Transferencia de Tecnología

## **3. Estrategias de búsquedas (Códigos IPC utilizados)**

## **4. Resultados de la búsqueda**

Bases de Datos Consultadas: PATENSINSPIRATIONS.

## **5. Análisis de la información a través de indicaciones de patentes**

- Geografía de la innovación patentada (países líderes)
- Liderazgo tecnológico (mapa de las empresas líderes en el tema)
- Evolución de la tecnología en el tiempo. Principales cambios introducidos en los últimos años.
- Clasificación de la tecnología

## CONCLUSIONES

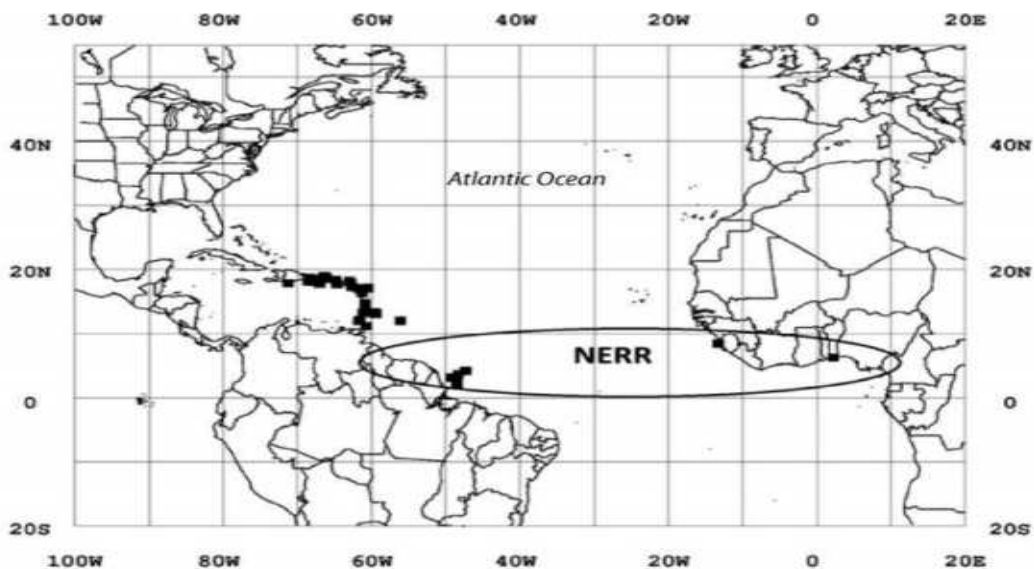
## INTRODUCCIÓN A LA PROBLEMÁTICA SARGAZO

Las playas de República Dominicana se han visto paulatinamente afectadas por una invasión de algas cuya situación podría alcanzar niveles críticos en estas regiones del mundo. Se trata de dos especies de algas flotantes llamadas sargazo (*Sargassum natans* y *Sargassum fluitans*). Son nativas de nuestros mares, pero las cantidades en que están llegando están preocupando a muchos.



No es la primera vez que este fenómeno ocurre en el Caribe ni en República Dominicana. Un florecimiento similar de sargazo ha ocurrido en años anteriores, 2011 y también en 2014. Aunque los especialistas que estudian este fenómeno no tienen respuestas para todo, sí han podido determinar que NO vienen del Mar de los Sargazos (Atlántico noroeste), como se había pensado inicialmente. El origen probable es más al sur, en una o varias zonas del Atlántico ecuatorial (entre África y Suramérica), donde se conoce que han variado los patrones de corrientes. Esto probablemente se debe a las mayores

temperaturas de la superficie del mar, así como a una disminución de los vientos. Todo esto se está vinculando al fenómeno del cambio climático global<sup>1</sup>.



En efecto, la arribazón acontecida en las costas dominicanas en 2015 ha sido atribuida a ambas especies, si bien en el muestreo realizado en las playas de Boca Chica, Guayacanes y Barahona se ha observado un claro predominio de *Sargassum fluitans*, en coherencia con la arribazón en la Bahía de Cienfuegos (Cuba) de 2012, que fue catalogada como mono específica (Moreira et al., 2013)<sup>2</sup>.

*Sargassum*, que recibe su nombre de la palabra portuguesa para uva, es un alga pardusco flotante que generalmente florece en el Mar de los Sargazos, un cuerpo de agua cálida de tres millones de kilómetros cuadrados (dos millones de millas cuadradas) en el Atlántico norte que es un hábitat y vivero principal para numerosas especies marinas. Al igual que los arrecifes de coral, las alfombras de algas son hábitats críticos y los mahi-

---

<sup>1</sup>Yolanda León, (2017, SEPTIEMBRE 12), *SOBRE LA INVASIÓN DE ALGAS EN RD*, Recuperado de la página <http://www.intec.edu.do/prensa/notas-de-prensa/item/sobre-la-invasion-de-algas-en-rd>.

<sup>2</sup> (2017, Septiembre, 14), *Análisis elemental prospectivo de la biomasa algal acumulada en las costas de la república dominicana durante 2015*, de la página Biblioteca científica electrónica en línea <http://scielo.sld.cu/pdf/caz/v44n1/caz02117.pdf>, pag.12



mahi, el atún, los peces picudos, las anguilas, los camarones, los cangrejos y las tortugas marinas utilizan las algas para desovar, alimentarse o esconderse de los depredadores<sup>3</sup>.

Algunos científicos creen que el sargazo que asedia un número creciente de playas puede deberse a floraciones en la región ecuatorial del Atlántico, tal vez debido a un alto flujo de nutrientes de los ríos Amazónicos y Orinoco de América del Sur que se mezclan con temperaturas más cálidas del océano<sup>4</sup>.

Normalmente, las balsas flotantes de sargazo proveen refugio a especies migratorias y hábitat a más de 100 especies de peces (incluyendo atunes y dorados), mariscos y tortugas marinas. De hecho, algunos pescadores dominicanos han reportado una gran abundancia de dorados últimamente. Sin embargo, también conocemos algunos efectos negativos: los mismos pescadores han reportado problemas en sus motores fueraborda, cuyas hélices se enredan con las algas en el mar. Y sobre todo, los hoteleros de playa, particularmente en la zona de Bávaro-Punta Cana, dicen que los turistas se quejan y algunos incluso han pedido compensaciones, pues no pueden disfrutar de la playa ni el baño por las algas.



---

<sup>3</sup> (2017, Septiembre, 14), *LOS TURISTAS QUE SE DIRIGEN AL CARIBE CANCELAN SUS VACACIONES DEBIDO A LAS ALGAS MALOLIENTES*, Recuperado de la página <https://www.theguardian.com/environment/2015/aug/10/caribbean-bound-tourists-cancel-holidays-due-to-foul-smelling-seaweed#img-1>

<sup>4</sup> (2017, Septiembre, 14), *LOS TURISTAS QUE SE DIRIGEN AL CARIBE CANCELAN SUS VACACIONES DEBIDO A LAS ALGAS MALOLIENTES*, Recuperado de la página <https://www.theguardian.com/environment/2015/aug/10/caribbean-bound-tourists-cancel-holidays-due-to-foul-smelling-seaweed#img-1>

Al salir a tierra, el sargazo muere y los microorganismos que las descomponen pueden agotar el oxígeno disuelto en las aguas de la orilla. Esto parece haber provocado una mortandad de peces y crustáceos en Bahía Regalada, Juancho (Prov. Barahona) en una zona de manglar y playa del Parque Nacional Jaragua que es un conocido criadero. Las especies afectadas incluyeron peces como bocayates, mojarras, lisas, doctores, jaibas siricas (cangrejo azul) y juveniles de langosta. Aunque no se evidencia datos de calidad del agua que lo confirmen, sospechamos que las altas temperaturas junto a la descomposición de grandes cantidades del sargazo en la orilla durante las últimas semanas causaron la asfixia de estos organismos que dependen de aguas bien oxigenadas para vivir<sup>5</sup>.

Las algas marinas que llegan a las playas turísticas del país desde hace unos años ya comienzan a molestar a los turistas, los protagonistas del sector que genera más de US\$5,124.8 cada año a República Dominicana. La situación podría alcanzar niveles críticos en la región del mundo más dependiente del turismo, y hoteleros y autoridades de Puerto Rico, República Dominicana, México y otros países de la región han expresado preocupación por la situación y trabajan en la búsqueda de una solución.

Los hoteleros entienden que en principio algunas zonas costeras serán afectadas. Algunas áreas de playa podrían perder parte de su superficie de arena, si subiera el nivel del mar. "Igualmente en otras áreas, fundamentalmente humedales costeros, donde el nivel de la tierra firme es casi el mismo que el nivel del mar, se podrían anegar extensiones importantes de terrenos<sup>6</sup>".

## **CARACTERÍSTICAS DEL SARGAZO**

El sargazo, como se le ha denominado, tiene una tonalidad especial de marrón, con olor fuerte y desagradable. Este año fue motivo de preocupación para todas las islas caribeñas, especialmente luego del reporte de que turistas internacionales desistieron de su deseo de disfrutar del clima regional. Por tal razón, algunos gobiernos mostraron el

---

<sup>5</sup> Yolanda León, (2017, SEPTIEMBRE 20), *SOBRE LA INVASIÓN DE ALGAS EN RD*, Recuperado de la página <http://www.intec.edu.do/prensa/notas-de-prensa/item/sobre-la-invasion-de-algas-en-rd>.

<sup>6</sup> Windler Soto. (2017, Septiembre 20), *SARGAZO, EL PRIMER EMBATE DEL CAMBIO CLIMÁTICO A RD*. Recuperado de la página <https://www.eldinero.com.do/18473/sargazo-el-primer-embate-del-cambio-climatico-a-republica-dominicana/>.

deseo de convocar a una reunión de emergencia. Además, se reportó la presencia de estas algas en la costa sureña de Estados Unidos y en México.

Las algas marinas siguen haciendo estragos en toda la zona costera del litoral Sur de la isla de Santo Domingo. Playas como San Rafael en la provincia de Barahona luce totalmente invadida por esta especie marina<sup>7</sup>.



Otras playas de la zona Este y Sur del país han sido intensificadas por los Ministerios de Medio Ambiente y Recursos Naturales y el Ministerio de Turismo para tomar acciones de retiro de algas marinas, en la que figuran las playas de Juan Dolio, Guayacanes, Boca Chica y Andrés Boca Chica, La Caleta, así como Manresa, ubicada en el Kilómetro 13 de la Carretera Sánchez, en el Distrito Nacional, entre otras<sup>8</sup>.

### **MINISTERIO DE LA REPÚBLICA DOMINICANA COLOCAN VALLAS RETENEDORAS.**

El Ministerio de Turismo trabaja en la escogencia de vallas retenedoras de las algas para la efectividad de esa labor. Playas de la región Este han sido colocadas, algunas de esas

---

<sup>7</sup> Jose Pimentel Muñoz, (2017, Septiembre 26), *INFORME TURÍSTICO: ALGAS MARINAS AFECTAN PLAYAS*. Recuperado de la página <http://almomento.net/informe-turistico-algas-marinas-afectan-playas/115399/>

<sup>8</sup> (2017, Septiembre 29), *MEDIO AMBIENTE Y ENTIDADES INTENSIFICAN LABORES DE RETIRO DE ALGAS DE PLAYAS Y LITORALES COSTEROS DE RD; RETIRAN MAS DE CIEN VOLTEOS Y ESCOGEN VALLAS RETENEDORAS PARA EFICIENTIZAR LAS ACCIONES*. Recuperado de la página <http://ambiente.gob.do/medio-ambiente-y-entidades-intensifican-labores-de-retiro-de-algas-de-playas-y-litorales-costeros-de-la-rd-retiran-mas-de-cien-volteos-y-escogen-vallas-retenedoras-para-eficientizar-las-acciones/>



vallas son similares a las usadas en la recolección de petróleo o aceites cuando se derraman tanqueros de combustibles.



### **HOTELEROS DE LA REGIÓN ESTE DE LA REPÚBLICA DOMINICANA INICIAN PROGRAMAS DE LIMPIEZA.**

En respuesta a esta situación, varios hoteles han iniciado programas de limpieza del sargazo en playas, especialmente en la zona de Bávaro. Sin embargo, el sargazo ayuda a la estabilidad de la arena de la playa y a evitar su erosión. Por eso, si se decide eliminar el sargazo de las playas, debe lograrse un balance y establecerse con cuidado dónde, cuándo y cómo debe hacerse. Si no son grandes cantidades, el sargazo que se queda en la playa, eventualmente es limpiado por el oleaje, las mareas o la próxima tormenta<sup>9</sup>.

En playas erosionadas o que están perdiendo arena, retirar el sargazo y arar la arena aumentará la erosión por el viento, empeorando la situación. Si se hace con maquinaria pesada (p. ej. palas mecánicas), esto conlleva un retiro adicional de grandes cantidades de arena. Por ello se recomienda barrido a mano, con rastrillos. Si hay cantidades superiores a los 3 pies de espesor, se recomienda sólo usar maquinaria para la capa

---

<sup>9</sup> Yolanda León, (2017, SEPTIEMBRE 20), *SOBRE LA INVASIÓN DE ALGAS EN RD*, Recuperado de la página <http://www.intec.edu.do/prensa/notas-de-prensa/item/sobre-la-invasion-de-algas-en-rd>.

superior, y el resto con rastrillo para reducir la pérdida de arena. También debe tenerse cuidado en áreas de anidamiento de tortugas y de aves costeras, y debería barrerse en marea baja o cuando haya poca probabilidad de que el viento o las tormentas pueden traer nuevas algas inmediatamente<sup>10</sup>.

Los expertos además recomiendan que las algas retiradas sean colocadas en áreas de playa erosionada. También, el sargazo es un excelente abono como compuesto después de lavarse y mezclarse con tierra o estiércol. Numerosos otros usos se están investigando, como biocombustible, fertilizantes y alimento de animales y peces.

Por ejemplo, se conoce la patente WO2011027360 (A1), de fecha 2011-03-10 sobre un Proceso para La Producción Integrada de Etanol y Algas de Algas De *Kappaphycus Alvarezii*. La presente invención se refiere a un proceso para la producción integrada de etanol y biofertilizante de algas a partir de algas rojas frescas, *Kappaphycus alvarezii*. Específicamente, la presente invención describe un proceso para la producción de etanol, como subproducto, de *Kappaphycus alvarezii*. El proceso incluye triturar las malezas frescas para liberar la savia, un biofertilizante probado y recuperar la biomasa rica en carragenano residual, hidrolizar la biomasa usando ácido diluido a temperatura elevada, neutralizar el hidrolizado usando hidróxido de calcio de bajo costo y eliminar las sales insolubles mediante filtración o centrifugación, desalación de sales solubles del hidrolizado por electrodiálisis, enriquecimiento con fuente de nitrógeno, inoculación con levadura y fermentación para formar un caldo fermentado que contiene etanol y separación de etanol del caldo fermentado por destilación y utilizando hidrolizado residual, CaSO<sub>4</sub> generado y rechazo obtenido de electrodiálisis como estiércol.

---

<sup>10</sup> Yolanda León, (2017, SEPTIEMBRE 20), *SOBRE LA INVASIÓN DE ALGAS EN RD*, Recuperado de la página <http://www.intec.edu.do/prensa/notas-de-prensa/item/sobre-la-invasion-de-algas-en-rd>.

1/1

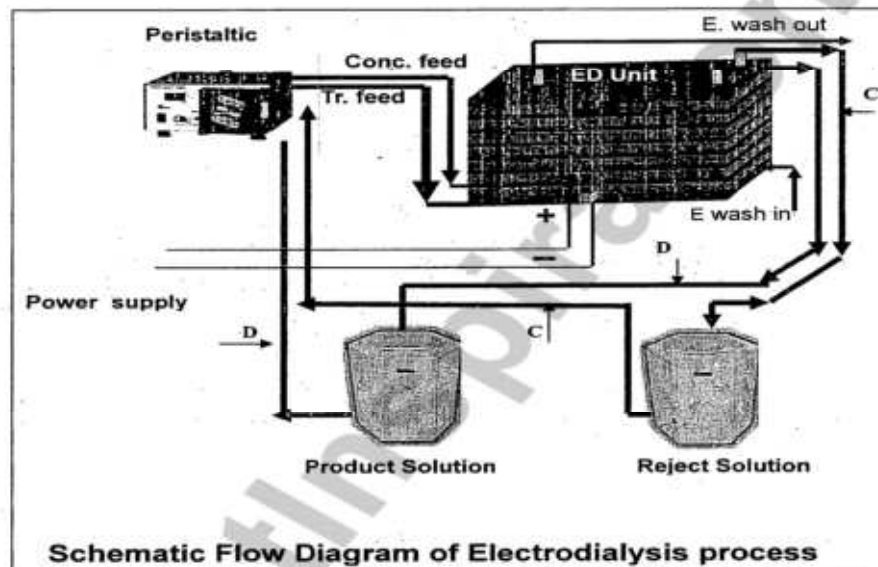


Fig.1

Por eso es importante, pues quizás esta situación seguirá en años venideros, y como país, nos conviene adaptarnos y crear oportunidades de ella en lugar de sólo verla como un problema.

Otro problema es cuando el sargazo entra en descomposición se libera ácido sulfúrico, un tóxico contaminante para el medio ambiente y colonias que habitan en las aguas marinas que, además, ocasiona problemas de salud<sup>11</sup>.

Para obtener una panorámica del ámbito tecnológico global, se deberían escoger los últimos seis (6) años, desde el 2011 hasta el 2017. Es importante destacar que no se incluyen las solicitudes de patentes presentadas en el año 2018 debido a que no se

<sup>11</sup> Teresa Pérez, (2017, Octubre 05), ¿SABÍAS QUE EL SARGAZO EN DESCOMPOSICIÓN LIBERA ÁCIDO SULFÚRICO?, Recuperado de la Página <https://sipse.com/novedades/sabias-que-el-sargazo-en-descomposicion-libera-acido-sulfurico-164050.html>.

encuentran publicadas; al momento de la realización de la presente indagación permanecían inéditas porque se publican solo a los 18 meses de ser presentadas las solicitudes.

### **LITERATURA CIENTÍFICO TÉCNICA SOBRE RECOLECCIÓN DE SARGAZO.**

La acumulación y descomposición de cantidades masivas de las algas pardas *Sargassum natans* y *Sargassum fluitans* en las costas antillanas se ha convertido en un problema importante de Centroamérica y el Caribe, afectando gravemente al turismo<sup>12</sup>.

*Sargassum fluitans* y *Sargassum natans* son dos algas pardas de vida libre que flotan libremente por medio de vesículas denominadas aerocistos y se reproducen por fragmentación del talo. Habitualmente se asocian a una región de aguas oligotróficas de contorno elíptico que está localizada en el Atlántico noroccidental conocida como Mar de los Sargazos. Las acumulaciones masivas de estas feofíceas pueden ejercer un impacto negativo sobre la actividad pesquera, tal como ocurrió en 2011 en las Antillas Menores (Gower et al., 2013), en 2012 en Nigeria (Oyesiku y Egunyomi, 2014), afectando también al turismo, tal como sucedió en 2015 en República Dominicana.

Para poder aprovechar el sargazo es indispensable recolectarlo antes de que comience su proceso de putrefacción, por eso la importancia de diseñar un proceso de recolección del mismo dentro del mar. Dicho proceso a su vez deber ser eficiente, amigable con el ecosistema y económicamente factible<sup>13</sup>.

---

<sup>12</sup> Fernando Fernandez, Carlos José Boluda, Jesús Olivera, Luis Alberto Guillermo, Bolívar Gómez, Enmanuel Echavarría, Aris Mendez Gomez (2018, febrero 12), *ANÁLISIS ELEMENTAL PROSPECTIVO DE LA BIOMASA ALGAL ACUMULADA EN LAS COSTAS DE LA REPÚBLICA DOMINICANA DURANTE 2015*, Recuperado de la página [http://scielo.sld.cu/scielo.php?script=sci\\_arttext&pid=S2223-48612017000100002](http://scielo.sld.cu/scielo.php?script=sci_arttext&pid=S2223-48612017000100002)

<sup>13</sup> MURILLO GARCÍA, MAYRA. (2017). (*PROYECTO DE RECOLECCIÓN DE SARGAZO EN LAS COSTAS DEL CARIBE MEXICANO*). (TESIS DE GRADO), Universidad Nacional Autónoma de México (UNAM), México, Recuperado el 12 febrero del 2018 de la página [http://www.google.com.do/url?sa=t&rct=j&q=&esrc=s&source=web&cd=3&cad=rja&uact=8&ved=0ahUKewj5\\_7bNq87bAhVB0VMKHbwBBv0QFggtMAI&url=http%3A%2F%2Fwww.ptolomeo.unam.mx%3A8080%2Fxmlui%2Fbitstream%2Fhandle%2F132.248.52.100%2F13948%2Ftesis.pdf%3Fsequence%3D1&usq=AOvVaw3iLTHXXMzzfZ6KjOD8CG1X](http://www.google.com.do/url?sa=t&rct=j&q=&esrc=s&source=web&cd=3&cad=rja&uact=8&ved=0ahUKewj5_7bNq87bAhVB0VMKHbwBBv0QFggtMAI&url=http%3A%2F%2Fwww.ptolomeo.unam.mx%3A8080%2Fxmlui%2Fbitstream%2Fhandle%2F132.248.52.100%2F13948%2Ftesis.pdf%3Fsequence%3D1&usq=AOvVaw3iLTHXXMzzfZ6KjOD8CG1X)

Al ser tanta la cantidad, está afectando el turismo de la región, pues al estar estancado produce un olor desagradable, y arruina la estética del lugar; también dificulta la navegación de embarcaciones pequeñas y la pesca, pues se enmaraña con las redes. Por tal motivo es indispensable poder retirarlo de las costas, además de limpiarlas, se podría tener un beneficio extra, pues se le puede dar diferentes usos al sargazo una vez recolectado, puede ser depositado en sitios para restaurar las zonas de dunas que fortalecen la misma playa, y por las cantidades importantes de potasio y fósforo, debidas a la alta diversidad de algas pardas, brindan posibilidad de generar alimento para aves de cautiverio, compostas para abono en el cultivo de hortaliza y posibles usos en la elaboración de alimentos y fármacos. Asimismo, la presencia de alginatos plantea su aprovechamiento en la elaboración de insumos para las áreas de cosmetología, médica y alimentaria (Castillo Arenas y Dreckmamm, 2013), inclusive algunos lugareños lo han estado utilizando como un ingrediente en sus platillos<sup>14</sup>.

## **2. USO DE LA INFORMACIÓN DE PATENTES**

### ***USO DE LA INFORMACIÓN PARA INVESTIGACIÓN Y DESARROLLO***

Una de las razones que justifican las patentes es el hecho de que fomentan el desarrollo económico y tecnológico y promueven la competencia porque suponen una motivación financiera para los inventores a cambio de la divulgación de sus invenciones al público<sup>15</sup>.

---

<sup>14</sup> MURILLO GARCÍA, MAYRA. (2017). (*PROYECTO DE RECOLECCIÓN DE SARGAZO EN LAS COSTAS DEL CARIBE MEXICANO*).(*TESIS DE GRADO*). Universidad Nacional Autónoma de México (UNAM), Recuperado el 12 febrero del 2018 de la página [http://www.google.com.do/url?sa=t&rct=j&q=&esrc=s&source=web&cd=3&cad=rja&uact=8&ved=0ahUKEwj5\\_7bNq87bAhVB0VMKHbwBBv0QFggtMAI&url=http%3A%2F%2Fwww.ptolomeo.unam.mx%3A8080%2Fxmlui%2Fbitstream%2Fhandle%2F132.248.52.100%2F13948%2Ftesis.pdf%3Fsequence%3D1&usq=AOvVaw3iLTHXXMzzfZ6KjOD8CG1X](http://www.google.com.do/url?sa=t&rct=j&q=&esrc=s&source=web&cd=3&cad=rja&uact=8&ved=0ahUKEwj5_7bNq87bAhVB0VMKHbwBBv0QFggtMAI&url=http%3A%2F%2Fwww.ptolomeo.unam.mx%3A8080%2Fxmlui%2Fbitstream%2Fhandle%2F132.248.52.100%2F13948%2Ftesis.pdf%3Fsequence%3D1&usq=AOvVaw3iLTHXXMzzfZ6KjOD8CG1X)

<sup>15</sup> Organización Mundial de la Propiedad Intelectual (OMPI), *La I+D, la innovación y las patentes*, Recuperado el 16 de febrero del 2018 de la página <http://www.wipo.int/patent-law/es/developments/research.html>.



Habida cuenta de la rápida innovación tecnológica y de los desafíos sociales y económicos actuales, la función, el valor y el impacto del sistema de patentes debe ser constantemente ajustado y aplicarse de tal modo que se logre un equilibrio ideal entre los intereses de los derechohabientes, los nuevos actores del mercado y el público en general. A fin de fomentar la I+D en el ámbito de nuevas tecnologías como las tecnologías de la información y la comunicación y la biotecnología, el sistema de patentes debe adaptarse para responder sin dificultades y adoptar estrategias adecuadas a los desafíos que plantean estas nuevas tecnologías. Además, para apuntalar un amplio y complejo desarrollo tecnológico resulta fundamental reforzar las actividades públicas de I+D, con inclusión de las que desarrollan las universidades, promoviendo una mayor colaboración entre los sectores público y privado. Es importante elaborar políticas que velen por garantizar un equilibrio entre la oferta de incentivos para estimular las actividades de I+D y un entorno competitivo para los pioneros, los investigadores que se basan en investigaciones anteriores y los productores que se sitúan al final de la cadena de valor añadido.

## **EVALUACIÓN DE LA PROBLEMÁTICA A TRAVÉS DEL ANÁLISIS DE LA INFORMACIÓN PATENTE.**

Este estudio se centra principalmente en el sistema de patentes y la labor que desempeña la información acerca de las patentes en la identificación, el acceso, la utilización y la conservación de los conocimientos que están en el dominio público. Normalmente, los investigadores recurren a las fuentes clásicas de información como las publicaciones científicas, la documentación sobre congresos, los contactos con los colegas de profesión, Internet, etcétera. En este proceso es frecuente pasar por alto las patentes porque los científicos consideran que las patentes son más un instrumento comercial que una fuente de información.

Sin embargo, las patentes no sólo ofrecen una valiosa panorámica de las tecnologías existentes, sino que también aportan información fundamental sobre quién es el titular de una tecnología determinada y quiénes son los principales agentes en un campo concreto<sup>16</sup>.

---

<sup>16</sup> Paul Schwander (2018, febrero 12), *LAS BÚSQUEDAS SOBRE EL ESTADO DE LA TÉCNICA: UNA OBLIGACIÓN PARA LAS PYMES INNOVADORAS*. Recuperado de la página [http://www.wipo.int/sme/es/documents/prior\\_art.htm](http://www.wipo.int/sme/es/documents/prior_art.htm).

***Las patentes son una valiosa fuente de información sobre el estado de la técnica:***

Son muchas las razones por las que conviene utilizar sistemáticamente las bases de datos sobre patentes como fuente de información técnica:

En general, el propósito de utilizar la documentación de patente es obtener información tecnológica con fines comerciales o de investigación o para examinar solicitudes de patentes y saber si las invenciones reivindicadas satisfacen las condiciones técnicas y jurídicas de las legislaciones de patente.

***Los documentos de patente contienen información que no se encuentra en ningún otro sitio.***

Teniendo en cuenta que en los documentos de las patentes se deben describir las invenciones de tal manera que las personas formadas en el campo de que se trate las puedan reproducir. Este tipo de información tecnológica pormenorizada no se encuentra en las publicaciones científicas clásicas.

**OBJETIVO ESPECÍFICO DEL TEMA DE ESTUDIO**

El objetivo de este Boletín es brindar información específica y estructurada, en particular sobre las patentes publicadas relacionadas con recolección de sargazo.

El presente estudio, para el análisis y búsqueda de la información de patentes, está dividido en varios renglones, atendiendo a la Clasificación Internacional de Patentes. Los renglones son:

1. Recolección del sargazo (sargasso)
2. Buques o estructuras flotantes análogas adaptadas a fines especiales
3. Limpieza de playas

Una de las principales funciones del sistema de patentes consiste en difundir información de carácter técnico. La información de patentes representa una valiosa y completa fuente de información técnica, comercial y jurídica que puede ser usada directamente con fines científicos y experimentales y estimular la adaptación y mejora de la tecnología descrita en los documentos de patente una vez que se han publicado. Conscientes de la importancia de la difusión de la información de carácter técnico, son cada vez más

numerosas las oficinas y organizaciones de P.I. que recurren a Internet para ofrecer acceso a sus bases de datos de documentos de patente.

La información aquí encontrada puede ser utilizada por centros de investigación y universidades del país como punto de partida para las investigaciones relativas a la recolección de sargazos, con miras a desarrollar este tipo de tecnologías desde las industrias que cuenten con las herramientas necesarias y el equipo humano para ello. De esta manera se evita la duplicación de esfuerzos y recursos en temas ya investigados y llevados a cabo en otros países de la región donde mayormente ocurre este fenómeno.

### ***MEJORAR LA PLANIFICACIÓN ESTRATÉGICA E IDENTIFICAR NUEVOS MERCADOS.***

Es importante además al momento de la planificación estratégica de cualquier empresa, estar informados sobre la evolución de nuevas tecnologías en el sector que consideremos de interés, lo que resulta una ventaja cuando se decida planear estrategias de investigación, desarrollo e innovación, así como identificar alianzas favorables y monitorear las actividades de los competidores.

Asimismo, se puede utilizar la información de Patentes al momento de identificar nuevos mercados, en vista de que allí donde emerge una tecnología mediante el registro de Patentes por una empresa con importante número de registros, es prueba de que existe un mercado creado o por crear. Del mismo modo, las tecnologías patentadas dan evidencia de la tendencia tecnológica a través del tiempo.

### ***USO PARA TRANSFERENCIA DE TECNOLOGÍA:***

La vigilancia tecnológica resulta muy útil para las empresas al momento de la transferencia tecnológica, en vista de que presenta la información relativa a las nuevas tecnologías, a partir de lo cual se puede decidir sobre la adquisición o venta de la misma, mediante licencias, contratos, fusiones de empresas, entre otros.

El objetivo principal de los procesos de Vigilancia Tecnológica es convertir información en conocimiento para la organización. Este conocimiento se refleja en informes que

describen las tendencias y cambios significativos para la organización, denominados: «Informes de Vigilancia Tecnológica»<sup>17</sup>

## 2.4 BÚSQUEDAS DE INFORMACIÓN DE PATENTES

Es posible además, investigar las innovaciones patentadas del sector de las algas que en nuestro país no se encuentran protegidos por Patentes, de modo que puedan producirse y comercializarse en el país sin restricción alguna y sin infringir ningún derecho existente. En ese aspecto, esta información es muy relevante para desarrollar cualquier proyecto que apunte a potencializar esta industria en el país.

Un detalle muy importante y particular de las Patentes, es que el inventor o solicitante está comprometido a divulgar de manera detallada en su solicitud la forma de realización de su invención, de modo que la información de Patentes es una fuente única y valiosa para la investigación y el desarrollo de los pueblos.

“En los últimos tiempos el proceso de diseño de la nueva tecnología ha visto incrementada su complejidad y dificultad. Se hace así más necesario en cada momento disponer de un buen sistema de seguimiento de las tendencias del progreso tecnológico, tanto en la investigación aplicada como en el resto de las actividades del proceso de innovación. La información de Patentes puede ser una herramienta eficaz, no solo para el seguimiento, sino para previsión y la planificación del proceso de desarrollo tecnológico, así como en la realización de investigaciones económicas, científicas y tecnológicas con diferentes propósitos<sup>18</sup>”.

### 1. Estrategias de búsquedas

La Clasificación Internacional de Patentes (CIP) se utiliza para clasificar de manera uniforme los documentos de patente. Fue establecida en el marco de un tratado internacional multilateral administrado por la OMPI el Arreglo de Estrasburgo. Su objetivo

---

<sup>17</sup> Organización Mundial de la Propiedad Intelectual (OMPI), *LA VIGILANCIA TECNOLÓGICA A TRAVÉS DE LAS BASES DE DATOS DE PATENTES COMO BASE DE GESTIÓN DE LA INNOVACIÓN*, Recuperado el 16 de febrero del 2018 de la página

[http://www.wipo.int/edocs/mdocs/mdocs/es/ompi\\_pi\\_bog\\_16/ompi\\_pi\\_bog\\_16\\_8.pdf](http://www.wipo.int/edocs/mdocs/mdocs/es/ompi_pi_bog_16/ompi_pi_bog_16_8.pdf)

<sup>18</sup> Boletín No. 9, Oficina Española de Patentes y Marcas, OEPM.

principal es constituir una herramienta eficaz de búsqueda para la recuperación de los documentos de patente. También sirve de base para la difusión selectiva de la información contenida en patentes, para realizar búsquedas en el estado de la técnica en determinados sectores de la tecnología y para preparar estadísticas de propiedad industrial.

La Clasificación, habiéndose concebido para permitir una clasificación uniforme de los documentos de patentes a nivel internacional, tiene el objetivo fundamental de constituir un instrumento eficaz de búsqueda para la recuperación de los documentos de patentes, utilizable por las oficinas de patentes y demás usuarios que deseen determinar la novedad y apreciar la actividad inventiva (con inclusión del progreso tecnológico y los resultados útiles o la utilidad) de las divulgaciones técnicas de una solicitud de patente. Esta está dividida en ocho secciones que representa el nivel superior de la clasificación:

- A NECESIDADES CORRIENTES DE LA VIDA
- B TÉCNICAS INDUSTRIALES DIVERSAS; TRANSPORTE
- C QUÍMICA; METALURGIA
- D TEXTILES; PAPEL
- E CONSTRUCCIONES FIJAS
- F MECÁNICA; ILUMINACIÓN; CALEFACCIÓN; ARMAMENTO; VOLADURA
- G FÍSICA
- H ELECTRICIDAD

La Clasificación es indispensable para la recuperación de los documentos de patente durante la búsqueda en el "**estado de la técnica**". Se valen de esa recuperación las autoridades que conceden patentes, los eventuales inventores, las unidades de investigación y desarrollo y demás partes interesadas en la aplicación o el desarrollo de la tecnología<sup>19</sup>.

---

<sup>19</sup> Organización Mundial de la Propiedad Intelectual (OMPI), *Sobre la Clasificación Internacional de Patentes*, Recuperado el 16 de febrero del 2018 de la página <http://www.wipo.int/classifications/ipc/es/preface.html>.



### **CÓDIGOS CIP UTILIZADOS**

1. A01D44/00:  
Recolección de la flora subacuática, p. ej. Recolección de algas
2. B63B35/32:  
Buques o estructuras flotantes análogas adaptadas a fines especiales....Recogida de materias polucionantes al paso.
3. E01H12/00: Limpieza de Playa

### **Clasificación Cooperativa de Patentes**

La Clasificación Cooperativa de Patentes (CPC) es un proyecto conjunto entre la Oficina Europea de Patentes (EPO) y la Oficina de Patentes y Marcas de los Estados Unidos (USPTO) destinado a desarrollar un sistema de clasificación común de las publicaciones de patentes, que serán utilizados por estas dos Oficinas en el procedimiento de concesión de patentes.

Las Oficinas acordaron armonizar sus sistemas de clasificación existentes (CEPAL y USPC, respectivamente) y migrar hacia un esquema de clasificación común. Esta fue una decisión estratégica de ambas oficinas y se considera un paso importante hacia el avance de los esfuerzos de armonización que se están llevando a cabo actualmente a través del Grupo de Trabajo.

### **CÓDIGOS CPC UTILIZADOS**

CODIGO CLASIFICACIÓN CPC	DESCRIPCIÓN
<b>A01D44/00</b>	RECOLECCIÓN DE LA FLORA SUBACUÁTICA, P. EJ. RECOLECCIÓN DE ALGAS
<b>B63B35/32</b>	BUQUES O ESTRUCTURAS FLOTANTES ANÁLOGAS ADAPTADAS A FINES ESPECIALES...RECOGIDA DE MATERIAS POLUCIONANTES AL PASO
<b>E01H12/00</b>	LIMPIEZA DE PLAYAS

### **Definir las palabras clave**

Para Identificar las palabras claves que permitirán realizar una búsqueda exhaustiva y detallada de la tecnología similar y patentes, se determinarán sinónimos, siglas, acrónimos y oraciones relacionadas, las cuales serán cotejadas con un tesoro<sup>20</sup> o diccionario técnico del tema. Se definirán cuidadosamente el vocabulario a utilizar, encontrando todos los sinónimos, siglas y acrónimos relevantes.

SINONIMOS		
Alga	•sargazo, talofita	seaweed, alga, algae, Sargasso, sargassum, gulfweed
Limpieza	aseo, higiene, pulcritud, saneamiento, desinfección, higienización, ablución, lavado, fregado, barrido, cepillado, frotado, colada	cleaning
Recogida	•recolección	collection, pickup, pick-up
Recolección	cosecha, siega, vendimia, acopio, acumulación, atesoramiento, cobranza, recaudación	Collection, compilation
Dispositivo recolección de las algas		Algae collection Device
Dispositivo de recogida automática		automatic collection device

<sup>20</sup> Tesoro de la UNESCO, INFORMACIÓN DEL VOCABULARIO, Recuperado el 07 de marzo del 2018 de la página <http://vocabularies.unesco.org/browser/thesaurus/es/>

#### 4. RESULTADOS DE LA BÚSQUEDA

##### UTILIZANDO PALABRAS CLAVE, CÓDIGOS CIP Y LÍMITES DE AÑOS

("Collection seaweed") or ("collection algae") or ("collection sargasso") or ("collection sargassum") or ("collection gulfweed") or ("compilation seaweed") or ("compilation algae") or ("compilation sargasso") or ("compilation sargassum") or ("compilation gulfweed") AND (IC/"A01D44/00") AND publication date DP/1.01.2011-31.12.2017

Resultado: Treinta y Nueve (39) Patentes

Los datos que se mostrarán en la siguiente tabla corresponden documentos de Patentes correspondiente a los años 2011, 2012, 2013, 2014, 2015, 2016 y 2017. Se desea conocer las últimas tecnologías por lo que se fija como límite los años ya descritos, con la finalidad de contribuir al avance productivo y al desarrollo de la tecnología en la industria nacional. Las fuentes consultadas para la búsqueda de los documentos de patentes fue: Patentsinspirations y la base de datos de patente nacional de la Oficina Nacional de la Propiedad Industrial (ONAPI).

Con la estrategia de búsqueda empleada se han recuperado una serie de documentos que se consideran los más cercanos al campo técnico en estudio. Una vez analizados en profundidad todos estos documentos se han seleccionado los considerados más relevantes, que son los que a continuación se comentan. Este tipo de divulgaciones, suponen la anterioridad más cercana del estado de la técnica dentro de este campo.

AÑO 2011 Publicación de la solicitud.

Cantidad de documentos: diecisiete (17)

No.	Numero de Publicación	Titulo	Titular
1	CN201700158 (U) — 2011-01-12	Cosechadora De Algas	QINGGANG HE (HE QINGGANG)
2	DE202010014694 (U1)	Katamaran	GEBHARDT CHRISTIAN [DE]; GUHL MANUEL [DE]; LIS PATRICK [DE];

	— 2011-02-10		REPPIN FELIX [DE]; ROEGER PATRICK [DE]; RUF LINUS [DE] ± (GEBHARDT, CHRISTIAN, ; GUHL, MANUEL, ; LIS, PATRICK, ; REPPIN, FELIX, ; ROEGER, PATRICK, ; RUF, LINUS)
3	WO2011026482 (A1) — 2011-03-10	Método Para La Cosecha De Algas A Partir De Una Suspensión De Algas	Phytolutions Gmbh [De]; Thomsen Claudia [De] ± (Phytolutions Gmbh, ; Thomsen, Claudia)
4	KR101024217 (B1) — 2011-03-29	Dispositivo Automático Para Algas De Cultivo	Biol Systems Co Ltd
5	CN101990811 (A) — 2011-03-30	Pequeña cosechadora de malas hierbas acuáticas de control remoto eléctrico	Res Ct Eco Env Sciences Cas ± (Research Center Of Eco-Environmental Sciences, China Academy Of Sciences)
6	GB2473866 (A) — 2011- 03-30	Filtro giratorio	Algoil Ltd
7	CN201781779 (U) — 2011-04-06	Máquina de cosecha de hierba flotante montada en la nave	Univ Xi An Jiaotong ± (Xi'an Jiaotong University)
8	CN201789767 (U) — 2011-04-13	Cortador rotativo horizontal para plantas de agua	Zhenjiang wanjin agricultural machinery co ltd ± (zhenjiang wanjin agricultural machinery co., ltd)
9	CN201789768 (U) — 2011-04-13	Cortador rotatorio eléctrico horizontal para las algas marinas	Zhenjiang wanjin agricultural machinery co ltd ± (zhenjiang wanjin agricultural machinery co., ltd)
10	CN201797745 (U) — 2011-04-20	Máquina de corte rotativa de hierba de agua	Zhenjiang city wanjin agricultural machinery co ltd ± (zhenjiang city wanjin agricultural machinery co.,ltd)
11	CN201797744 (U) —	Planta recolectora sumergida	Nanjing zhongke water environment engineering

	2011-04-20	de brotes de invierno	co ltd ± (nanjing zhongke water environment engineering co., ltd)
12	CN201830664 (U) — 2011-05-18	Dispositivo de corte para barco de siega completamente automático	zhangjiagang feichi machinery manufacture co ltd ± (zhangjiagang feichi machinery manufacture co., ltd)
13	US2011120070 (A1) — 2011-05-26	Sistemas Y Métodos Para La Cosecha De Algas Desde Photobioreactors	Hentges Peter F. ; Barlow Thomas Carroll ; Penoyer Jeff Tyler ; Gorham David Scott ; Quinn Jason Charles ; Letvin Peter Allen ; Turner Christopher Wayne ; Babbitt Guy Robert ; Echter Nicholas Paul ; Howland James William ; Solix Biosystems, Inc. ; Colorado State University Research Foundation
14	FR2953230 (A1) — 2011-06-03	Dispositivo de recuperación frontal para uso con máquina anfibia para recuperar algas verdes suspendidas en el agua en el mar, tiene un dispositivo de presión que permite la extracción de una gran cantidad de agua y arena contenida en material flotante	Le Droff Yves [Fr] ± (Le Droff Yves)
15	CN201986550 (U) — 2011-09-28	Red De Recogida	Hui yu ± (yu hui)
16	CN102197799 (A) — 2011-09-28	Un Torno Rotatorio De Algas Marinas Verticales	Zhenjiang wanjin agricultural machinery co ltd ± (zhenjiang wanjin agricultural machinery co.,ltd)
17	CN102197736 (A) — 2011-09-28	Un Torno Giratorio De Algas Marinas Horizontal	Zhenjiang wanjin agricultural machinery co ltd ± (zhenjiang wanjin agricultural machinery



			co.,ltd)
--	--	--	----------

AÑO 2012 Publicación de la solicitud.

Cantidad de documentos: Dieciocho (18)

No.	Numero de Publicación	Titulo	Titular
1	CN202160426 (U) — 2012-03-14	Coleccionista de algas adheridas	(Freshwater Fisheries Research Center Of Chinese Academy Of Fishery Sciences)
2	CN102379262 (A) — 2012-03-21	Dispositivo De Soporte Comprende Una Pluralidad De Barras De Soporte	(Zhejiang Institute Of Fresh Water Fisheries)
3	DE102010037781 (A1) — 2012-03-29	Barco recogedor de siega para embarcaciones de agua, tiene un marco de corte en forma de U ajustable en altura que está dispuesto en el lado frontal, en el que se fija la barra de corte de la cuchilla	Tyroller Hydraulik Herzberg Gmbh [De]
4	US2012102904 (A1) — 2012-05-03	Cabezal De Corte No Vinculante Para Cortar Vegetación Acuática	Syverson Kurtis Michael [Us]; Young Michael Todd [Us]; Mccann Michael Joseph [Us]; Liquid Waste Technology Llc [Us]
05	CN202232169 (U) — 2012-05-30	Dispositivo de cosecha Alga Marina	Deyi Li; Wen Yan
06	EP2460398 (A2) — 2012-06-06	Aparato y método de cosecha de musgo de turba	Noel Contracting Ltd
07	KR20120057729 (A) — 2012-06-07	Un aparato de eliminación de plantas de agua	Kim Hyun Seol [Kr]; Kim Won Tae [Kr]
08	CN102498822 (A) — 2012-06-20	Equipo de corte de algas marinas	(Nanjing Institute Of Geography & Limnology)
09	DE102011012782 (A1) —	La recolección de algas consiste en concentrar una parte de un líquido en	Gloeckler Rainer [De]

	2012-07-26	el que se encuentran las algas, que incluyen llevar las algas presentes en el líquido, para flotar, mediante microburbujas, y cosechar	
10	CN202354081 (U) — 2012-08-01	Recolector de alga marina	Nooij Jan [NI]
11	CN202406538 (U) — 2012-09-05	Dispositivo colector de algas marinas	(Xiamen University)
12	CN102696340 (A) — 2012-10-03	Método y dispositivo de cosecha y deshidratación de microalgas	(FUQING XINDAZE SPIRULINA CO.,LTD)
13	FR2973191 (A1) — 2012-10-05	Vehículo de motor para recoger materiales vegetales suspendidos en ambientes marinos a poca profundidad, tiene un transportador de descarga cuyo extremo aguas arriba recibe el material recogido y el extremo aguas abajo está ubicado en el lado exterior del vehículo para descargar material	Bleu Vert [Fr]
14	CN202476103 (U) — 2012-10-10	Cortacésped submarino para barcos	Shanghai Aquatic Environment Engineering Co Ltd
15	CN102714969 (A) — 2012-10-10	Nueva segadora submarina	Kunshan Dynapro Tech Co Ltd
16	CN202503915 (U) — 2012-10-31	Máquina de corte de hierba de agua	Jiayu Dai
17	DE202012010096 (U1) — 2012-11-27	Dispositivo de recolección al vacío para plantas acuáticas en la cría pelviana y su control	Matzantke Juergen [De]
18	CN102804961 (A) — 2012-12-05	Dispositivo para recolectar y trasplantar plantas emergentes	(Nanjing Institute Of Geography & Limnology)

AÑO 2013 Publicación de la solicitud.

Cantidad de documentos: Trece (13)

No.	Numero de Publicación	Titulo	Titular
1	CN202697268 (U) — 2013-01-30	Aparato de cosecha de sustancia gelatinosa obtenida de varios tipos de algas rojas	Chen Fangwei
2	JP2013017410 (A) — 2013-01-31	Aparato De Coleccion Para Algas Marinas	Toa Harbor Works Co Ltd
3	KR200465167Y1	Aparato para recolectar Algas Marinas	Kim Won-Won
4	CN202722041 (U) — 2013-02-13	Dispositivo de cosecha de algas marinas	Yang Jianyang
5	CN202738651 (U) — 2013-02-20	Herramienta de recolección de muestras de organismos marinos	(The First Institute Of Oceanography, Soa)
6	CN202773384 (U) — 2013-03-13	Dedicador recortador de algas marinas para la cría de cangrejos de río	He pan
7	CN202773365 (U) — 2013-03-13	Dispositivo de corte de algas marinas tipo reciprocante	(Shanghai Ocean University, ; Li Yuan)
8	CN103069966 (A) — 2013-05-01	Dispositivo cosechadora de algas marinas	Li deyi
9	CN103069965 (A) — 2013-05-01	Cosechadora de algas marinas	Li deyi
10	WO2013071447 (A1) — 2013-05-23	Método Y Aparato Para Eliminar Algas De Una Playa	(Biley, Jonathan, ; Oh, Gary Chee Seng)
11	CN103141216 (A) — 2013-06-12	Dispositivo de cosecha de hierba flotante a bordo	(Yang Chengsheng)
12	CN103190245 (A) — 2013-07-10	Dispositivo y método para recolectar algas perifíticas	(Heilongjiang River Fishery Research Institute, Chinese Academy Of Fisheries Sciences)
13	KR101294655 (B1) — 2013-08-09	Trailer De Cosecha De Microalgas	Trans Algae Co Ltd [Jp]

AÑO 2014 Publicación de la solicitud.

Cantidad de documentos: Uno (01)

No.	Numero de Publicación	Titulo	Titular
1	JP2014161288 (A) — 2014-09-08	Método Para Reunir O Eliminar La Materia Suspendida En El Área De Superficie De Agua, Y El Dispositivo De Extracción De Materia Suspendida	Kuwano Yuji

AÑO 2015 Publicación de la solicitud.

Cantidad de documentos: Dos (02)

No.	Numero de Publicación	Titulo	Titular
1	RU2551172 (C1) — 2015-05-20	Dispositivo Para La Limpieza De Cuerpos De Agua De Algas Verde Azul	("Ekovolga" Sociedad Con La Responsabilidad Limitada)
2	WO2015087356 (A1) — 2015-06-18	Un Dispositivo Para La Cosecha Efectiva Y Económica De Algas Cosechas Para Aplicaciones Comerciales A Gran Escala	(Council Of Scientific & Industrial Research)

AÑO 2016 Publicación de la solicitud.

Cantidad de documentos: Cuatro(04)

No.	Numero de Publicación	Titulo	Titular
1	JP2016140301 (A) — 2016-08-08	Barco De Trabajo De Cosecha Que Está Estructurado Para Recoger Un Objeto En El Agua	Ryono Eng Kk
2	KR101650857 (B1) — 2016-08-24	Polea Para Coleccionar Algas	Jo ho hyun
3	RU2596017 (C1) — 2016-08-27	Unidad Para La Limpieza De Las Cuencas De Algas	Presupuesto Estatal Fed Establecimiento Educativo De La Educación Superior Estado Samara

4	US2016270292 (A1) — 2016-09-22	Un Dispositivo Para La Cosecha Efectiva Y Económica De Algas Cosechas Para Aplicaciones Comerciales A Gran Escala	(Council Of Scientific & Industrial Research)
---	--------------------------------	---	---

AÑO 2017 Publicación de la solicitud.

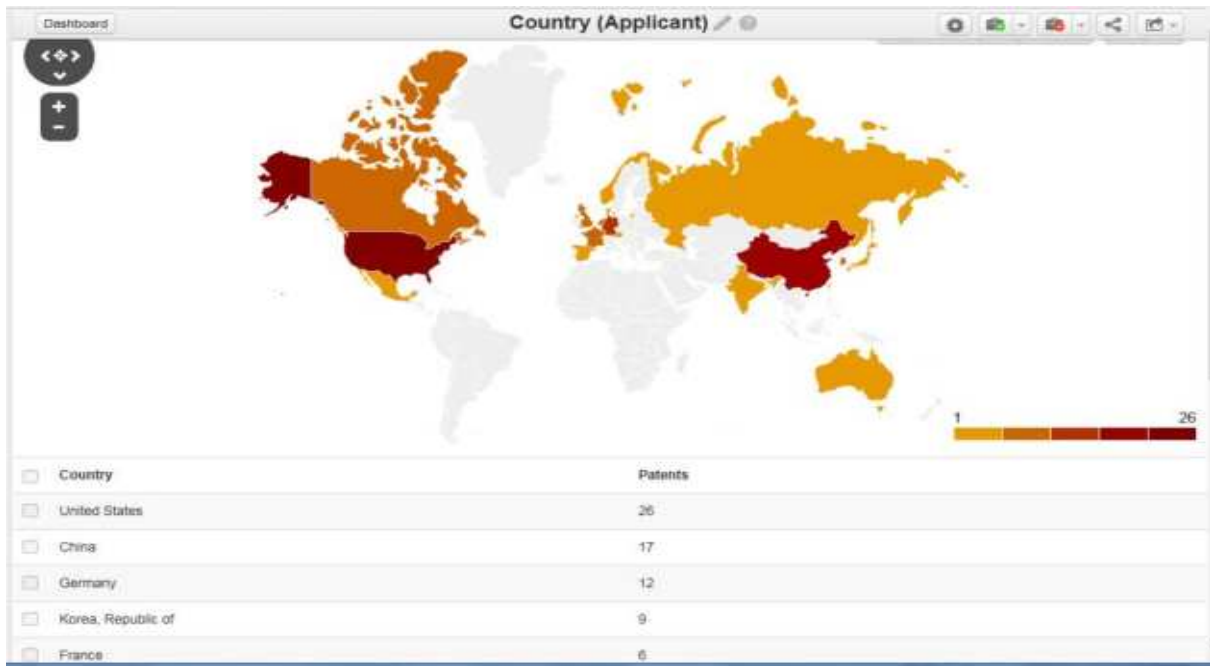
Cantidad de documentos: Uno (1)

No.	Numero de Publicación	Titulo	Titular
1	DE102015013580 (A1) — 2017-04-20	Colector de algas para eliminar algas filamentosas	Feinäugle Albert [De]

Se puede evidenciar en los documentos recuperados relacionados con Recolección de la flora subacuática (recolección de algas) que existen Patentes en distintos países que reivindican Dispositivos, Aparatos, Mecanismos, Métodos y Sistemas que se utilizan para la extracción y/o recaudación del sargazo.

Países como Estados Unidos, China y Alemania lideran las solicitudes publicadas con respecto a esta tecnología. Otros países como la República de Corea, Francia, Países Bajos y Canadá.

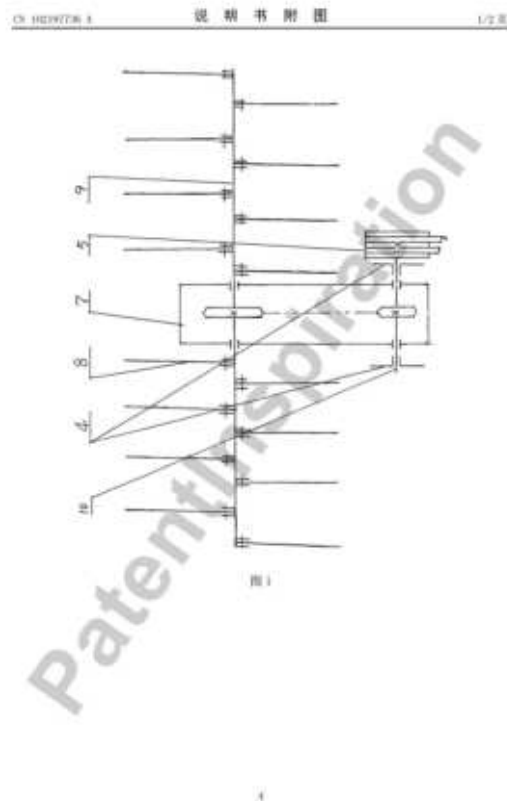




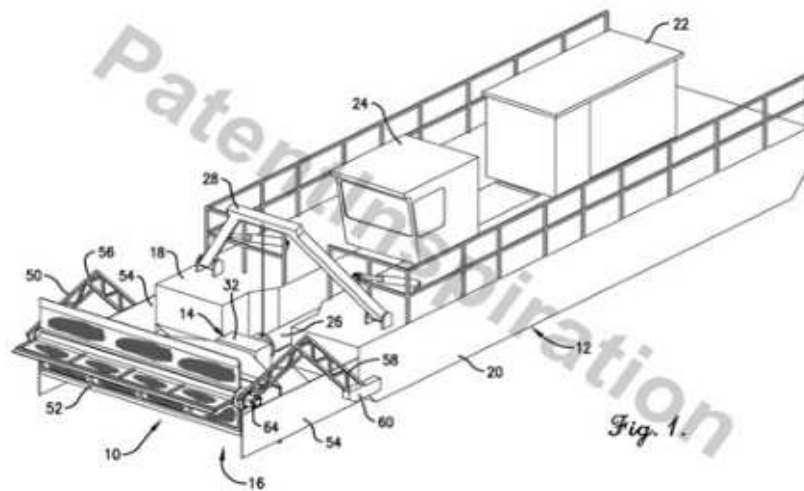
Como ejemplo de lo señalado podemos ver la Patente No. CN201700158U, presentada en China, en el año 2011, por el inventor QINGGANG HE. La misma muestra un RECOLECTOR DE ALGAS.

#### CN102197736A TORNO ROTATORIO DE HIERBAS DE AGUA HORIZONTAL

La invención divulga un torno giratorio de algas marinas horizontal que comprende una placa base, un soporte, una placa de ajuste, asientos de cojinetes, una rueda de accionamiento, una caja de accionamiento, una placa deflectora, una caja de accionamiento, cortadores rotativos, un eje de corte, un eje de accionamiento y otras partes, donde dos extremos del eje del cortador se extienden fuera de la caja de accionamiento, una pluralidad de cortadores giratorios están dispuestos en el eje del cortador, los asientos del cojinete están dispuestos en dos extremos del árbol de accionamiento y la profundidad de corte giratoria se ajusta por la placa de ajuste. El torno giratorio de alga horizontal está dispuesto sobre un pontón, la potencia del pontón se transfiere a la rueda motriz, una pieza de conducción en la caja de accionamiento impulsa el eje de la cuchilla para girar, la cuchilla giratoria fijada en el eje de la cuchilla se usa para cortar algas, el agua fluye hacia atrás bajo la acción del cortador rotatorio, el pontón se propulsa fácilmente, y el torno giratorio horizontal de algas tiene una estructura simple y ahorra esfuerzos en la operación.



Otra innovación conocida es un SISTEMA FLOTANTE DE RECOLECCIÓN DE ESCOMBROS. Se describe Un aparato para remover escombros flotantes de agua. El aparato incluye una sección de captura que comprende un portador y un miembro de motivo montado en el portador, con el miembro de motivo adaptado para contactar y dirigir los restos flotantes hacia atrás. El aparato incluye además una sección de recogida y bombeo colocada hacia atrás de la sección de captura para recoger y eliminar los restos dirigidos desde la sección de captura. La sección de recogida y bombeo incluye una tolva que tiene extremos primero y segundo opuestos, el primer extremo de la misma colocado adyacente al miembro motriz y que comprende una abertura adaptada para recibir desechos dirigidos por el miembro motriz, y el segundo extremo presenta un orificio para pasar desechos a su través, y una bomba montada en la tolva adyacente al puerto y en comunicación fluida con la tolva para transportar los desechos recibidos desde la tolva a una ubicación remota.



Otra Estrategia de Búsqueda, consiste en agregar la Clasificación Internacional de Patentes relativa Buques o estructuras flotantes análogas adaptadas a fines especiales. Recogida de materias polucionantes al paso (B63B35/32)

Algae Or Sargasso Or Sargassum Or Seaweed en el Titulo, Resumen y Reivindicaciones AND (IC/"B63B35/32") AND DP/1.01.2011-31.12.2017  
 Resultado: Treinta y Tres (33) Patentes.

AÑO 2011, Publicación de la solicitud.

Cantidad de documentos: Seis (06)

No.	Numero de Publicación	Titulo	Titular
1	CN201694364U-5 Jan 2011	Ataque de doble ala que bloquea la red del barco	(Qingdao Chengyang Ocean And Fisheries Bureau, ; Qingdao Chengyang Hongdao Street Agriculture Service Center)
2	CN101973369A-16 Feb 2011	Agua multifuncional entorno desastre tratamiento de emergencia buque y método de tratamiento de la contaminación del agua utilizando el mismo	JIEFAN DENG WEIGUANG YUAN

3	CN201834183U-18 May 2011	Dispositivo mecánico de eliminación de algas	NANJING ZHONGKE WATER ENVIRONMENT ENGINEERING CO LTD
4	CN201842224U-25 May 2011	Barco de tratamiento de emergencia de peligro de agua de entorno multifuncional	ZHUJIANGHAI INST OF SALTY WATER DESALINATION
5	MX2011004615A-1 Sep 2011	Aparato y método para recoger partículas de la superficie de un sistema de agua	UNIV BERLIN TECH [DE]
6	EA201100717A1-30 Dec 2011	Aparato y método para recoger partículas de la superficie de un sistema de agua	UNIV BERLIN TECH [DE]

AÑO 2012 Publicación de la solicitud.

Cantidad de documentos: Siete (07)

No.	Numero de Publicación	Titulo	Titular
1	CN102381449 (A) — 2012-03-21	Nave de la máquina de separación de algas azul autónoma	JIANFENG YU + (YU JIANFENG)
2	CN102464093 (A) — 2012-05-23	Barco de limpieza de la superficie del lago capaz de ser recogido y lanzado convenientemente	HAI AN COUNTY BUSINESS SCHOOL
3	CN102464092 (A) — 2012-05-23	Barco de limpieza de superficie de lago	HAI AN COUNTY BUSINESS SCHOOL
4	CN102464091 (A) — 2012-05-23	Barco de limpieza de superficie de lago capaz de evitar obstáculos automáticamente	HAI AN COUNTY BUSINESS SCHOOL
5	CN102476703 (A) — 2012-05-30	Esquema de proceso para limpiar algas flotantes en la superficie del agua y el buque de ingeniería	JIANGNAN UNIVERSITY
6	WO2012101304 (A1) — 2012-08-02	Barco De Control De Contaminación	(CARABALLO BENITEZ, JOSE, DEL PINO LOPEZ-ONTIVEROS, JOSE MA,

			AUGUSTO IBANEZ, ROSENDO, ; RELINQUE GALLARDO, EDUARDO)
7	KR101189746 (B1) — 2012-10-11	Barco Barrido De Algas Para La Prevención Y Eliminación Rápida De Algas	TOPS ENGINEERING CO., LTD

AÑO 2013 Publicación de la solicitud.

Cantidad de documentos: Cuatro (04)

No.	Numero de Publicación	Titulo	Titular
1	KR101221579 (B1) — 2013-01-14	Aparato Para Eliminar La Flor De Agua Y La Marea Roja Montada En El Buque	KIM KYU HONG
2	CN103129713 (A) — 2013-06-05	Método de eliminación de algas y plataforma móvil de eliminación de algas adecuada para el tipo de agua del canal del río	CHONGQING UNIVERSITY
3	KR101271212 (B1) — 2013-06-10	Una Planta Para Control De Algas Y Tratamiento De Aguas En Lagos	TOPS ENGINEERING CO., LTD
4	EP2669176 (A1) — 2013-12-04	Barco De Control De Contaminación	CARABALLO BENITEZ, JOSÉ

AÑO 2014 Publicación de la solicitud.

Cantidad de documentos: Cinco (05)

No.	Numero de Publicación	Titulo	Titular
1	JP2014015793 (A) — 2014-01-30	Dispositivo de bombeo de recuperación de objeto flotante y configuración del paso de succión en el bote de recuperación	TAGOME MASA
2	KR20140051563 (A) — 2014-05-02	Buques Para Eliminar Algas	SD R&D CORP, JEONG, SOON WOO, KOREA RURAL CORPORATION
3	KR101392207 (B1) — 2014-05-14	Barca Para Eliminar Alga Verde Y Marea Roja	JUNG IL KYO

		Utilizando Rayo Ultravioleta	
4	WO2014112701 (A1) — 2014-07-24	Aparato Para Eliminar Algas Y Agua Purificadora En El Lago	TOPS ENGINEERING CO., LTD
5	KR20140093539 (A) — 2014-07-28	Dispositivo De Colección De Algas Utilizando La Guía	SNU R&DB FOUNDATION

AÑO 2015 Publicación de la solicitud.

Cantidad de documentos: Uno (01)

No.	Numero de Publicación	Titulo	Titular
1	KR101570606 (B1) — 2015-11-19	Barco De Alimentación Húmeda Para Purificación De Agua Y Desechos Y Colección De Algas	SOOMBI CO LTD

AÑO 2016 Publicación de la solicitud.

Cantidad de documentos: Diez (10)

No.	Numero de Publicación	Titulo	Titular
1	KR101584608 (B1) — 2016-01-13	Dispositivo De Retirada De Algas	PARK, BYEONG DAE
2	KR20160020153 (A) — 2016-02-23	Sistema De Retirada De Algas, Método Para Eliminar Algas Y Tela No Tejida Combinada Para Eliminar Algas	GEO ECO TEC CO LTD NEWECOTECH CO LTD
3	KR20160102932 (A) — 2016-08-31	Sistema De Retirada De Algas, Método Para Eliminar Algas Y Tela No Tejida Combinada Para Eliminar Algas	GEO ECO TEC CO., LTD, KIM, UN CHEOL
4	US2016265179 (A1) — 2016-09-15	Dispositivo De Eliminación De Contaminador Acuático	LEE JEONG YONG
5	BR112013019185 (A2) — 2016-10-04	Barco De Control De Contaminación	JOSÉ CARABALLO BENITEZ
6	KR101673571 (B1) — 2016-11-07	Un Dispositivo De Eliminación De Algas Verdes Controlado De Forma	CHEO IN WON

		Inalámbrica	
7	KR101673572 (B1) — 2016-11-07	Barco Para Eliminar Algas Verdes	EKOPISEU CO LTD [KR]
8	KR101679047 (B1) — 2016-11-30	Un dispositivo de eliminación de algas	KOREA WATER RESOURCES CORP
9	KR101687385 (B1) — 2016-12-20	Red Estimulante Eléctrica Remolcada Que Tiene Electrodo Para La Eliminación De Algas Rojas	REPUBLIC OF KOREA(NATIONAL FISHERIES RES AND DEV INSTITUTE)
10	DOU2015000249 (U) 2016-08-31	Catamarán remolcable recolector automático de algas y desechos sólidos	LONGO MASSIMO [IT]

AÑO 2017 Publicación de la solicitud.

Cantidad de documentos: Uno (01)

No.	Numero de Publicación	Titulo	Titular
1	ES2611147 (T3) — 2017-05-05	Barco De Control De Contaminación	CARABALLO BENITEZ JOSÉ

Existen diversos dispositivos para la eliminación de las Algas. Algunos de ellos se muestran en las tablas expuestas anteriormente relativas a las Patentes encontradas en la búsqueda realizada. No son muchas las patentes en este renglón. La República de Corea tiene el liderato, con 14 de las 36 solicitudes de patentes encontradas en los seis años de referencia



Países	Patentes
República de Corea	14
España	4
China	3
Alemania	2
Finlandia	1
Canadá	1

Una de esas patentes es la No. KR101679047 (B1), denominada un Un dispositivo de eliminación de algas, presentada en Corea, por la Corporación de Recursos Hídricos de Corea (KOREA WATER RESOURCES CORP)

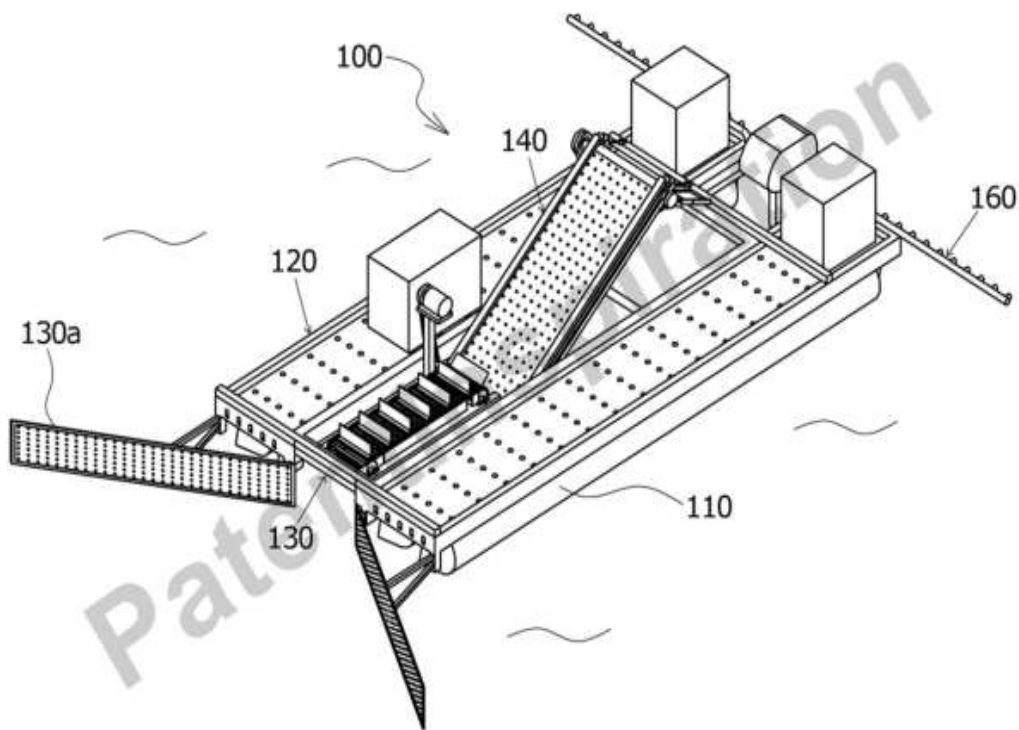
### **KR101679047B1**

#### UN DISPOSITIVO DE ELIMINACIÓN DE ALGAS

La presente invención se refiere a un dispositivo de eliminación de algas para recoger y tratar algas tales como la marea verde o la marea roja que flota floreciendo en un río o un depósito. Específicamente, la presente invención se refiere a un dispositivo de combinación de agua para eliminar las algas, que comprende cinco módulos de un separador de materia de recogida, un cuerpo principal, un miembro flotante, una tolva de transferencia, un transportador de pantalla y un dispositivo de eliminación de lodo. El



dispositivo de combinación de agua para eliminar algas deshidrata las algas formadas en forma de suma al concentrarse en una alta concentración en la superficie del agua del río y el depósito mientras transfiere las algas al transportador de malla utilizando la tolva de transferencia. El dispositivo de combinación de agua para eliminar algas destruye (o hace compost) las algas recolectando las algas a través del dispositivo de eliminación de lodos y el separador de materia de recolección. El dispositivo de combinación de agua para eliminar las algas puede crear un espacio de agua agradable y agradable y puede obtener recursos hídricos de buena calidad mediante la eliminación rápida y eficiente de las algas generadas en el río o el embalse en la eutrofización.

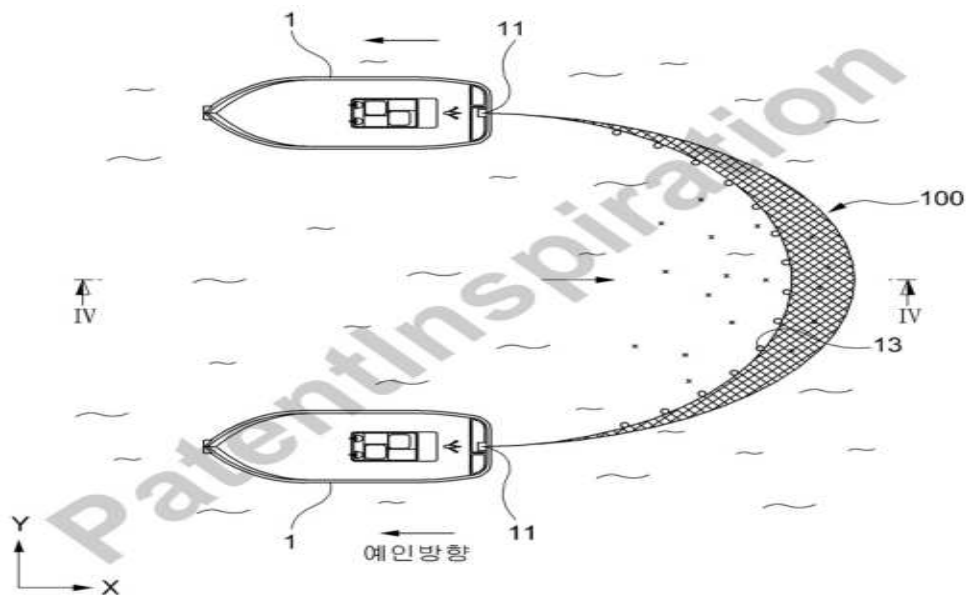


Otra invención es la solicitud KR20160020153, que consiste en un Sistema de Retirada De Algas, Método Para Eliminar Algas Y Tela No Tejida Combinada Para Eliminar Algas, presentada por las empresas Coreanas GEO ECO TEC CO LTD y NEWECOTECH CO LTD.

**KR20160020153**

**SISTEMA DE RETIRADA DE ALGAS, MÉTODO PARA ELIMINAR ALGAS Y TELA NO TEJIDA COMBINADA PARA ELIMINAR ALGAS.**

La presente invención se refiere a la eliminación de algas y, más específicamente, se refiere a un sistema de eliminación de algas para eliminar una marea verde o una marea roja usando una tela no tejida, un método para eliminar algas y una tela no tejida combinada para eliminar algas. De acuerdo con la presente invención, se describe el sistema de eliminación de algas que comprende: al menos un remolcador; y una unidad de eliminación de algas arrastrada por el remolcador, y acoplada a al menos uno de un extremo y al otro extremo del remolcador para que una parte del mismo quede sumergida bajo una superficie de agua y para la otra parte sobre la superficie del agua en la superficie del agua para eliminar las algas que existen en el agua.



De igual manera, en el documento **JP2016140301**, que consiste en un, Proporcionar un barco de trabajo de recolección que está estructurado para recoger un objeto en el agua o en el agua mediante una cuchilla que funcione en una dirección de ancho en el lado de la punta de una máquina en funcionamiento, y que sea capaz de realizar eficientemente el cosechando sin deteriorar un balance de peso a bajo costo de fabricación, presentada por las empresas Japonesa RYONO ENG KK.



Otra Estrategia de Búsqueda, consiste en agregar la Clasificación Internacional de Patentes relativa limpieza de playas (B63B35/32)

Algae Or Sargasso Or Sargassum Or Seaweed, en el título y resumen AND (IC/"E01H12/00") AND DP/1.01.2011-31.12.2017

Resultado: Seis (06) Patentes

AÑO 2011 Publicación de la solicitud.

Cantidad de documentos: Tres (03)

No.	Numero de Publicación	Título	Titular
1	FR2953230 (A1) — 2011-06-03	Máquina anfibia para recuperar algas verdes suspendidas en el agua en el mar, tiene un dispositivo de presión que permite la extracción de una gran cantidad de agua y arena contenida en material flotante	LE DROFF YVES
2	FR2957750 (A1) — 2011-09-30	Órgano de extracción de algas suspendido en agua del tipo que comprende un armazón movido en agua por cualquier embarcación rodante o flotante	FOULON PIERRE RENE GABRIEL [FR]
3	FR2957945 (A1) — 2011-09-30	Unidad recolectora de algas para prevenir la contaminación de la costa	FOULON PIERRE RENE GABRIEL [FR]

AÑO 2013 Publicación de la solicitud.

Cantidad de documentos: Dos (02)

No.	Numero de Publicación	Título	Titular
1	CA2791774 (A1) — 2013-05-17	Método Y Aparato Para Eliminar Algas De Una Playa	BILEY JONATHAN K W [CA]
2	WO2013071447 (A1) — 2013-05-23	Método Y Aparato Para Eliminar Algas De Una Playa	(BILEY, JONATHAN, ; OH, GARY CHEE SENG)

AÑO 2015 Publicación de la solicitud.

Cantidad de documentos: Uno (01)

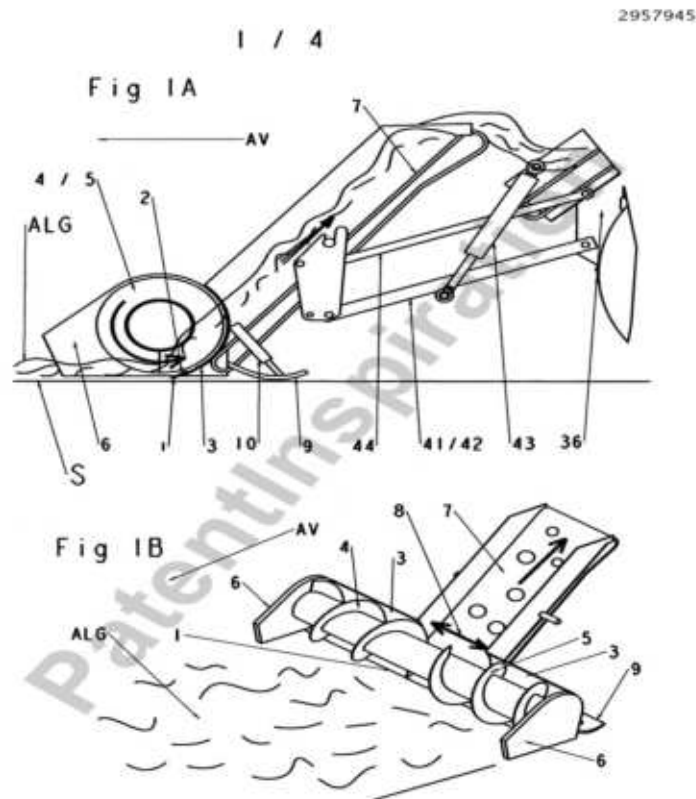
No.	Numero de Publicación	Titulo	Titular
1	US2015144362 (A1) — 2015-05-28	Dispositivo de limpieza para la eliminación de algas marinas	(WD THOMPSON INC. D/B/A BEACH RAKER, ; WD THOMPSON INC)

Con respecto a este tipo de tecnología, se evidencia que “FRANCIA” es el país con más solicitudes de patentes depositadas con tres (03).



Una de esas solicitudes de patentes es la No. FR2957945 (A1) — 2011-09-30, sobre una Unidad recolectora de algas para prevenir la contaminación de la costa. La invención consiste en una unidad que tiene un plano (1) dispuesto transversalmente a la dirección de desplazamiento del vehículo y ubicado debajo de dos tornillos sin fin motorizados (4, 5), donde el plano comprende una superficie superior que forma un ángulo con una superficie del suelo. Una guía curva (3) está unida a un extremo posterior del plano y está dispuesta paralela a un eje de cada tornillo sin fin motorizado, donde las algas (ALG) se

toman del plano y se transportan en la guía por medio del tornillo sinfín. Una cadena transportadora o correa (7) se encuentra en un lado posterior de la guía y se carga mediante el tornillo sinfín a través de una abertura (8) en la guía. También se incluye un reclamo independiente para un vehículo de recolección de algas que comprende una cadena transportadora motorizada o un vehículo de carga de correa.



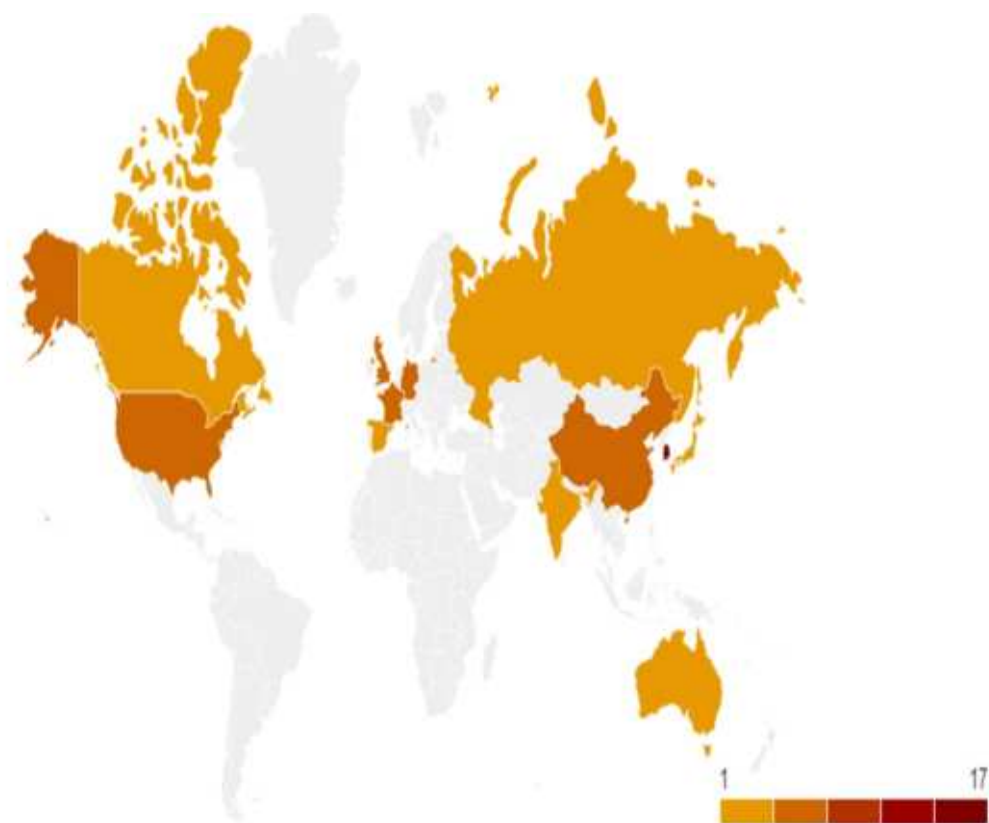
## 5. Análisis de la información a través de indicaciones de patentes

### Geografía de la innovación patentada

Este indicador analiza el ámbito geográfico donde se originan las invenciones. A continuación se muestra un cuadro donde aparecen los países en los cuales se han identificado solicitudes y/o Patentes, y la cantidad de la misma durante el periodo de referencia.

<b>Países</b>	<b>Patentes</b>
República de Corea	17
Estados Unidos	6
China	4
Reino Unido	3
Francia	3
Alemania	3
Canadá	2
Rusia	2
India	2
Australia	1
España	1
Japón	1

Fuente: Elaboración propia con datos de las base de datos de patentes: Patentinspirations



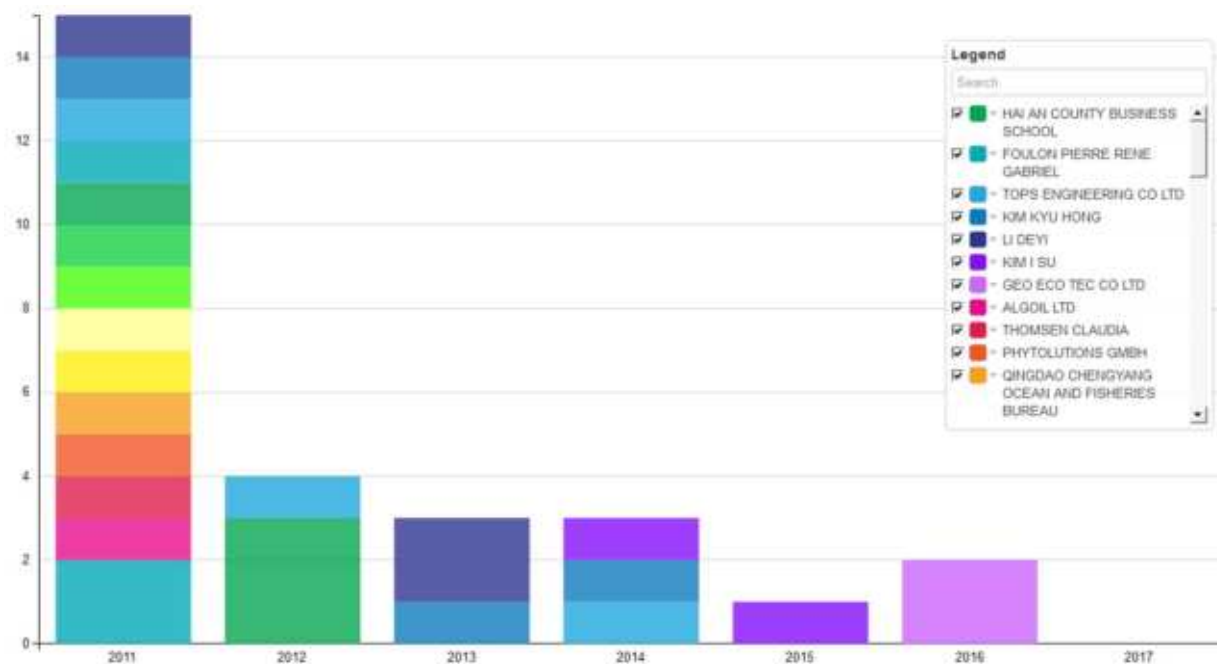
Según se muestra, el gran liderazgo en las invenciones realizadas en materia de dispositivos y equipos para la recolección de algas pertenece a Corea, con un total de 17 solicitudes presentadas en los años 2011-2017. Ningún otro país se le acerca en cantidad, correspondiendo la segunda posición a Estados Unidos, con 6 solicitudes presentadas.

### **Análisis de resultados por titulares**

Este indicador enuncia las principales compañías, empresas, universidades o en su caso, inventores, que son solicitantes de las patentes presentadas. Según se muestra en el siguiente cuadro.



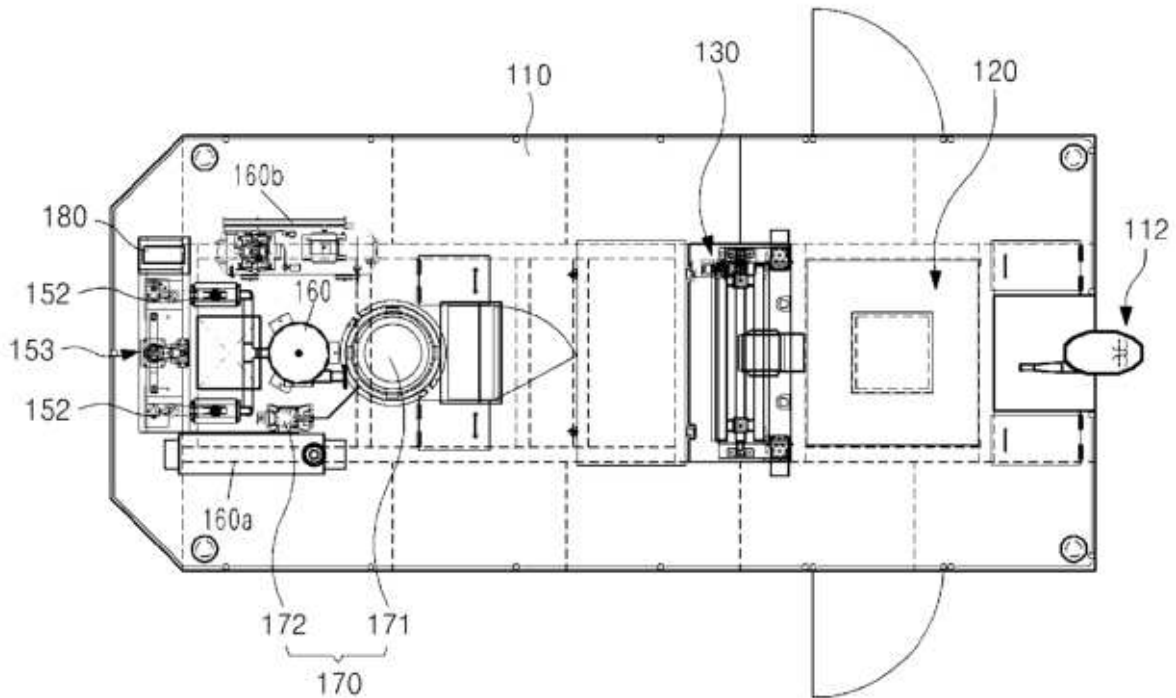
Fuente: Elaboración propia con datos de la base de datos de patente consultada: Patentinspirations.



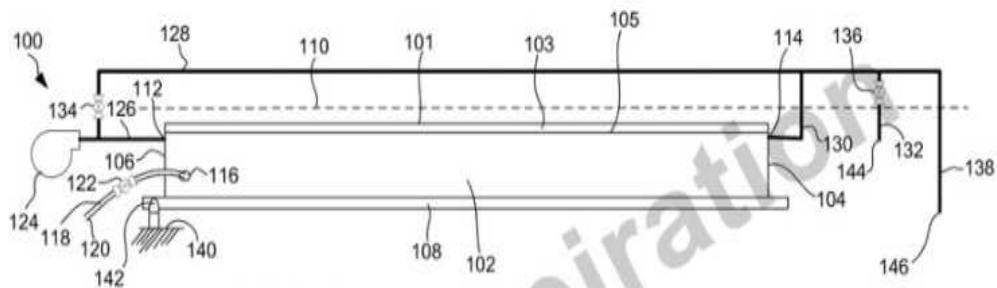
Según se puede observar que la empresa HAI AN COUNTY BUSINESS SCHOOL, consta de tres (3) solicitudes, de las cuales pertenecen a la clasificación B63B35/32, referida a Buques o estructuras flotantes análogas adaptadas a fines especiales...Recogida de materias polucionantes al paso.

La empresa TOPS ENGINEERING CO LTD, orientada a Aparato para eliminar algas, figura con dos (2) solicitudes de patentes, publicadas en los años 2012 y 2014.

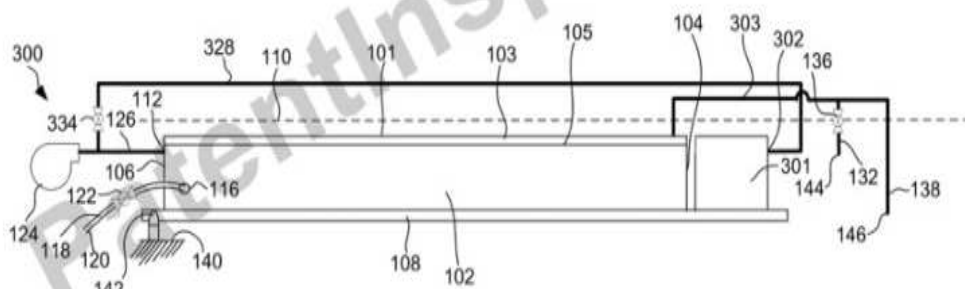




La Universidad Estatal de Colorado posee una (1) solicitud de patentes depositada en los Estados Unidos. Esta solicitud se refiere a SISTEMAS Y MÉTODOS PARA LA RECOLECCION DE ALGAS.

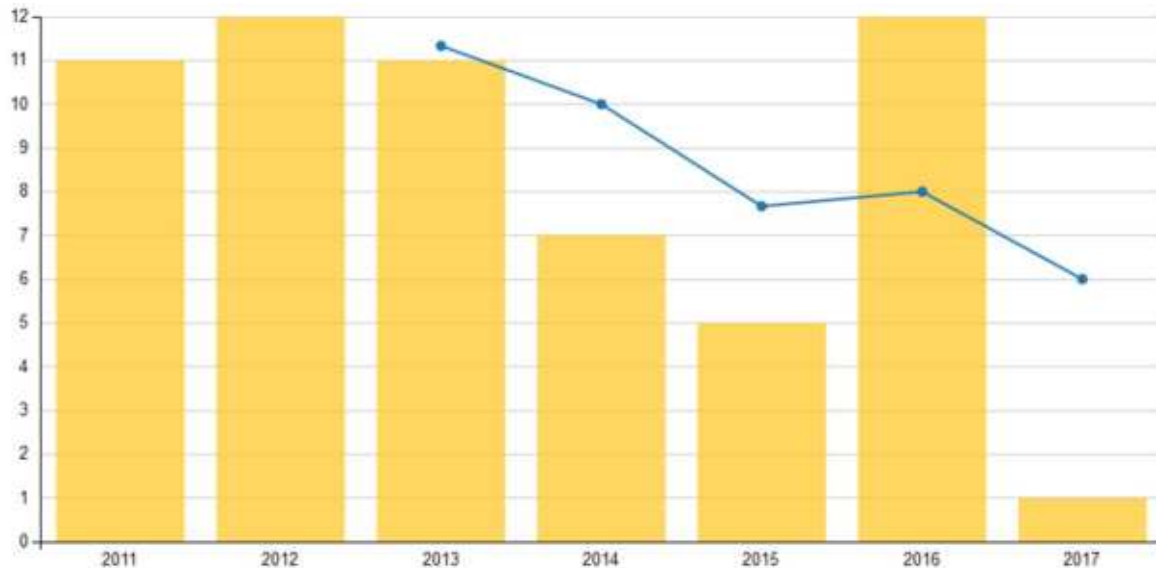


**FIG. 1**



**FIG. 3**

Evolución de la tecnología en el tiempo (por fecha de publicación)



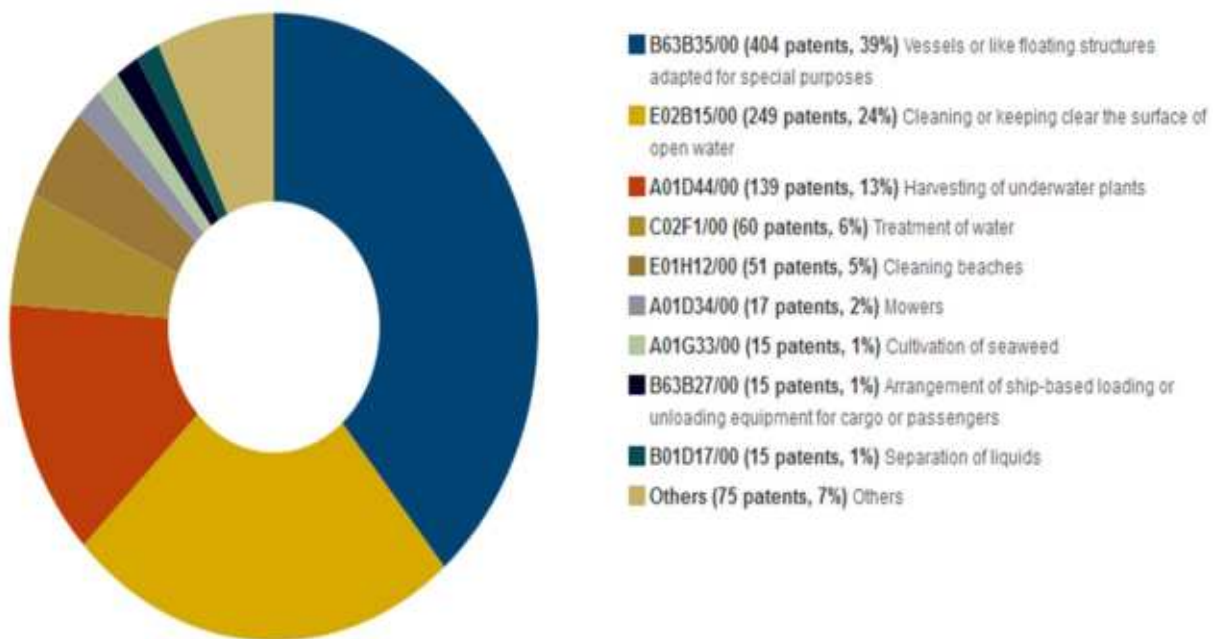
Fuente: Elaboración propia con datos de la base de datos de patente consultada: Patentinspirations.

Según se puede evidenciar en el cuadro anterior, en los años del 2011 y 2012 este tipo de tecnología con relación a la recogida del sargazo se mantuvo invariable. Ya para el año 2013 hasta el año 2015 este tipo de tecnología relacionada a la *recolección de algas*, perteneciente a la clasificación internacional de patentes CIP A01D44/00, obtuvo una decaída en cuanto a solicitudes publicadas. La mayoría de las patentes encontradas son con referencias a métodos, procedimientos, Dispositivos, Estructuras y Aparatos que son utilizadas para la recolección de las algas.

Para el año 2016 se obtuvo un repunte en solicitudes publicadas en tecnologías referentes a Buques o estructuras flotantes análogas adaptadas a fines especiales, concerniente a la clasificación internacional de patentes CIP B63B35/32, sin embargo, la tendencia en este tipo de tecnología con respecto al año siguiente (2017) es a la baja.

## **CLASIFICACIÓN DE LA TECNOLOGÍA**

Se realizó la búsqueda en Patent Inspiration utilizando palabras claves ***Algae Or Sargasso Or Sargassum Or Seaweed*** en los campos de título, resumen y reivindicaciones, con los resultados obtenidos al aplicar la estrategia, las patentes recuperadas se relacionan con las diferentes alternativas según se muestra en el siguiente gráfico, las clasificaciones más destacadas son ***Buques o estructuras flotantes adaptadas para fines especiales, Limpiar o mantener limpia la superficie del agua abierta, recolección de plantas subacuáticas, Tratamiento de agua y Limpieza de playas.***



## CONCLUSIONES:

1. La acumulación y descomposición de cantidades masivas de las algas pardas *Sargassum natans* y *Sargassum fluitans* en las costas antillanas se ha convertido en un problema importante de Centroamérica y el Caribe, afectando gravemente al turismo.
2. En el informe relativo al estado de la técnica se indica un panorama global de los diferentes dispositivos, recolectoras y métodos existentes para la recolección del sargazo. Para obtener una panorámica del ámbito tecnológico global, se escogieron los últimos siete (7) años, desde el año 2011 hasta el año 2017.
3. El objetivo de este boletín consistió en brindar información específica y estructurada, en particular sobre las patentes publicadas relacionadas con recolección de sargazo.
4. Los resultados obtenidos revelaron que en el ciclo de vida con respecto a esta tecnología se mantuvo estable desde el año 2011 hasta el año 2013, no obstante en los siguientes dos años posteriores esta tecnología sufrió un declive, ya que la necesidad de protección por patente fue mínima. Sin embargo para el año 2016 esta tecnología volvió a repuntar debido al arribo masivo de sargazo en las diferentes regiones del mundo.
5. Con este estudio, se puede deducir, que por la cantidad de patentes publicadas que se genera en la temática, los países donde más se solicitaron patentes sobre la recolección del sargazo fueron **COREA, ESTADOS UNIDOS Y CHINA.**
6. Los principales solicitantes con relación a la tecnología de *recolección de sargazo* fueron las empresas: **HAI\_AN COUNTY BUSINESS SCHOOL y TOPS ENGINEERING CO LTD**, y el inventor francés **FOULON PIERRE RENE GABRIEL.**